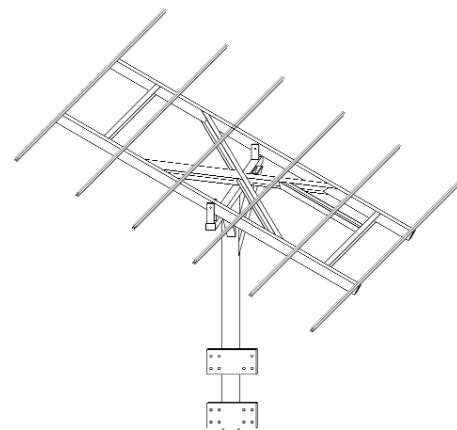


## DEGER TOPtraker® 8.5 / 25HD

### Impianti di inseguimento monoassiali


**DEGER TOPtraker® 8.5**

senza fondamenta in calcestruzzo per il montaggio su tetti piani


**DEGER TOPtraker® 25HD**

### DEGER TOPtraker® 8.5 / 25HD

**Impianti di inseguimento monoassiali  
adatti a tutti i moduli solari  
in commercio**

#### Settori di applicazione:

- Per l'aumento dell'efficienza di tutte le applicazioni fotovoltaiche.
- Per tetti piani, discariche e edifici.
- Per tutti i moduli in commercio.

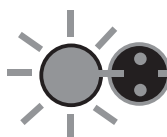
	TOPtraker® 8.5	TOPtraker® 25HD
Per rendimento solare	500 ... 1.290 Wp	2.000 ... 3.800 Wp
Superficie modulare fino a	8,5 m <sup>2</sup>	25 m <sup>2</sup>
Angolo d'inclinazione sud	30°	standard 30° / opzionale 0° e 15°
Angolo d'orientamento elevazione	30° ... 50°	0° ... 45°
Controllore	DEGERconecter	
Tensione di esercizio	20 ... 40 VDC	Convertitore d'energia V
Azionamento est - ovest	420 mm di corsa	850 mm di corsa
Potenza assorbita:	0,01 Watt	
Control Mode		
con azionamento in funzione	5 Watt	7 Watt
Consumo d'energia annuo	0,3 kWh	2 kWh
Lunghezza traliccio	---	3,3 m / opzionale 4,5 m
Peso (senza traliccio)	115 kg	560 kg
Manutenzione	esente da manutenzione	
Area di impiego posizione geografica	Equatore...60° grado di latitudine	
Codice n.	1110001	1120001

I sistemi sono costruiti secondo DIN 1055-4 (03/2005). Adattamento specifico al progetto in conformità delle prescrizioni regionali. Si riservano modifiche tecniche finalizzate al progresso.

#### Dotazione:

Impianto di inseguimento completo nell'asse Azimut ottimizzato, elettronica di comando DEGERconecter, traliccio per TOPtraker 25HD, sistema portante per moduli solari in alluminio adattato al tipo di modulo impiegato, istruzioni per l'installazione

**Disponibile in qualsiasi momento:** Dal vostro commerciante specializzato in sistemi solari.



**DEGERenergie**  
Tracking Systems

DEGERenergie GmbH • 72160 Horb/Germany  
info@DEGERenergie.com • www.DEGERenergie.com