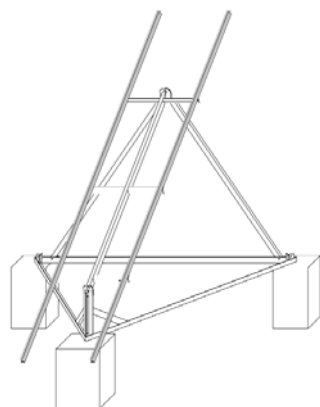


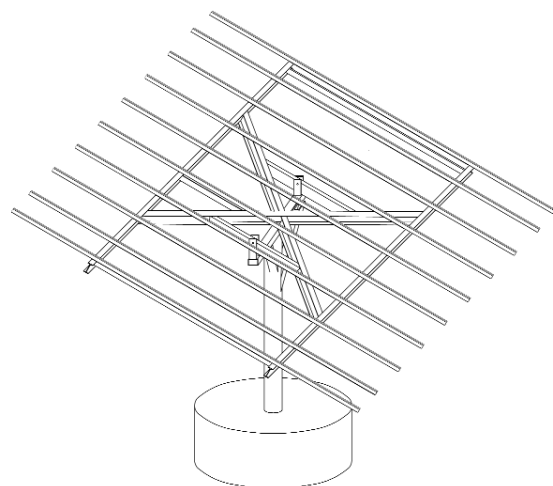
DEGER TOPtraker® 8.5 / 40NT

Impianti di inseguimento monoassiali



DEGER TOPtraker® 8.5

con fondamenta in calcestruzzo per il montaggio su terreni aperti/liberi



DEGER TOPtraker® 40NT

DEGER TOPtraker® 8.5 / 40NT

Impianti di inseguimento monoassiali adatti a tutti i moduli solari in commercio

Settori di applicazione:

- Per l'aumento dell'efficienza di tutte le applicazioni fotovoltaiche.
- Per terreni liberi e discariche.
- Per tutti i moduli in commercio.

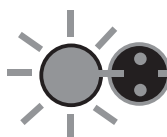
	TOPtraker® 8.5	TOPtraker® 40NT
Per rendimento solare	500 ... 1.290 Wp	4.000 ... 6.400 Wp
Superficie modulare fino a	8,5 m ²	40 m ²
Angolo d'inclinazione sud	30°	standard 30° / opzionale 0° e 15°
Angolo d'orientamento elevazione	30° ... 50°	0° ... 45°
Controllore	DEGERconecter	
Tensione di esercizio	20 ... 40 VDC	Convertitore d'energia V
Azionamento est - ovest	420 mm di corsa	850 mm di corsa
Potenza assorbita:	0,01 Watt	
Control Mode	0,01 Watt	
con azionamento in funzione	5 Watt	9 Watt
Consumo d'energia annuo	0,3 kWh	2,5 kWh
Lunghezza traliccio	---	3,3 m / opzionale 4,5 m
Peso	115 kg	650 kg
Manutenzione	esente da manutenzione	
Area di impiego posizione geografica	Equatore...60° grado di latitudine	
Codice n.	1110001	1130001

I sistemi sono costruiti secondo DIN 1055-4 (03/2005). Adattamento specifico al progetto in conformità delle prescrizioni regionali. Si riservano modifiche tecniche finalizzate al progresso.

Dotazione:

Impianto completo di inseguimento nell'asse Azimut ottimizzato, elettronica di comando DEGERconecter, sistema portante per moduli solari in alluminio adattato al tipo di modulo impiegato, istruzioni per l'installazione.

Disponibile in qualsiasi momento: Dal vostro commerciante specializzato in sistemi solari.



DEGERenergie
Tracking Systems

DEGERenergie GmbH • 72160 Horb/Germany
info@DEGERenergie.com • www.DEGERenergie.com