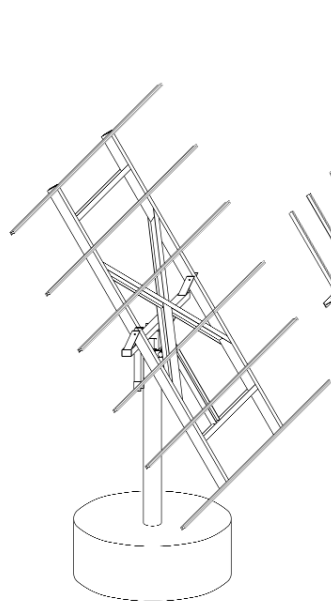
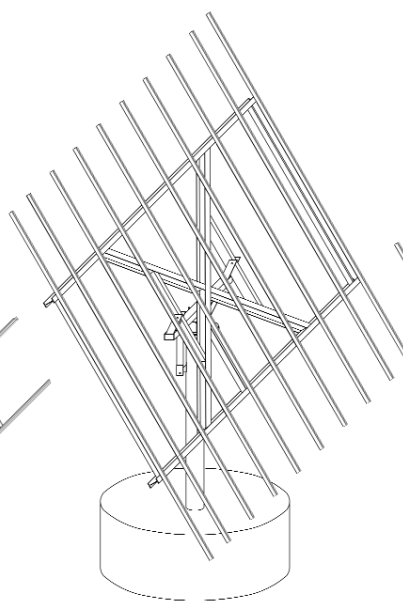


DEGERtraker 3000NT / 5000NT / 7000NT

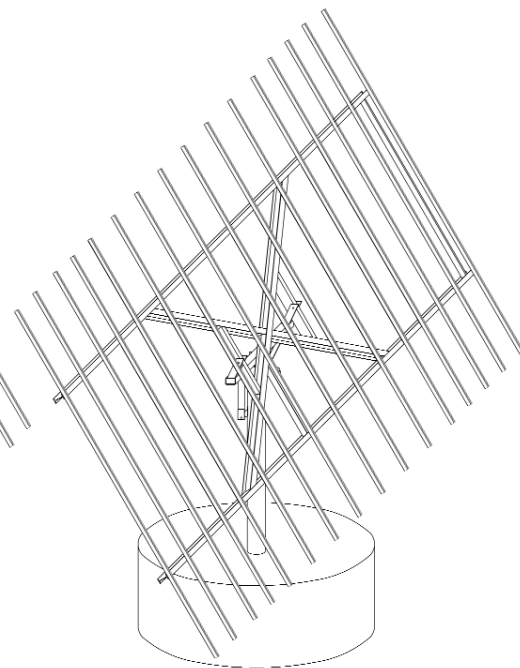
Impianti di inseguimento biassiali



DEGERtraker 3000NT



DEGERtraker 5000NT



DEGERtraker 7000NT

DEGERtraker 3000NT / 5000NT / 7000NT

Impianti di inseguimento biassiali adatti a tutti i moduli solari in commercio

Settori di applicazione:

- Per la produzione professionale di energia.
- Per terreni liberi. E' possibile il montaggio con pali di diverse lunghezze.
- Per tutti i moduli in commercio.

	3000NT	5000NT	7000NT
Per rendimento solare	2.000 ... 3.800 Wp	4.000 ... 6.400 Wp	6.000 ... 9.000 Wp
Superficie modulare fino a	25 m ²	40 m ²	60 m ²
Angolo di rotazione est - ovest	360° con finecorsa regolabile		
Angolo d'orientamento elevazione	10° ... 90°		
Controllore	DEGERconecter		
Convertitore d'energia	Il oppure V		
Azionamento est - ovest	Azionamento con testina		
Azionamento elevazione	1.000 mm di corsa	1.000 mm di corsa	1.100 mm di corsa
Potenza assorbita:	0,2 Watt		
Control Mode	0,2 Watt		
con azionamento in funzione	7 Watt		9 Watt
Consumo d'energia annuo	3 kWh	3 ... 4 kWh	3,5 ... 4,5 kWh
Lunghezza traliccio	3,3 ... 5,5 m		
Peso (senza traliccio)	480 kg	650 kg	1.090 kg
Manutenzione	esente da manutenzione		
Area di impiego posizione geografica	25° ... 60° / facoltativamente equatore fino a 90° di latitudine		
Codice n.	1300001	1500001	1700001

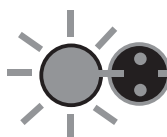
I sistemi sono costruiti secondo DIN 1055-4 (03/2005). Adattamento specifico al progetto in conformità delle prescrizioni regionali.
Si riservano modifiche tecniche finalizzate al progresso.

Dotazione:

Dotazione:

Impianto d'inseguimento biassiale, traliccio, sistema portante per moduli solari d'alluminio adatto al tipo di moduli utilizzati, elettronica di controllo DEGERconecter con convertitore d'energia per un funzionamento particolarmente economico, schema delle fondamenta, istruzioni per il montaggio.

Disponibile in qualsiasi momento: Dal vostro commerciante specializzato in sistemi solari.



DEGERenergie
Tracking Systems

DEGERenergie GmbH • 72160 Horb/Germany
info@DEGERenergie.com • www.DEGERenergie.com